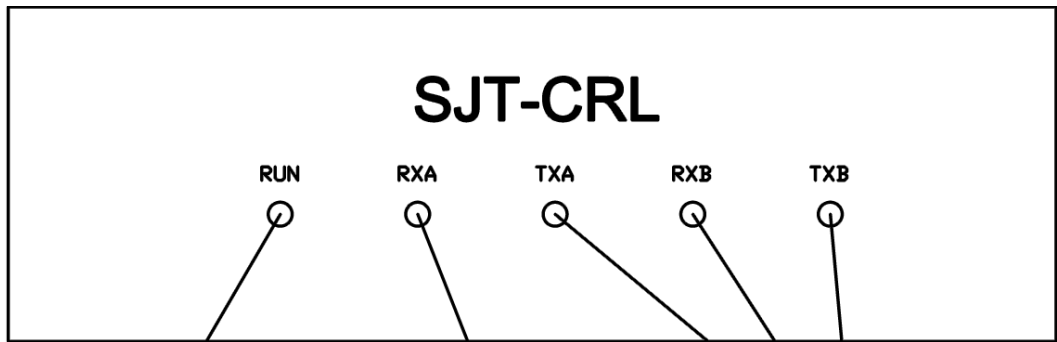
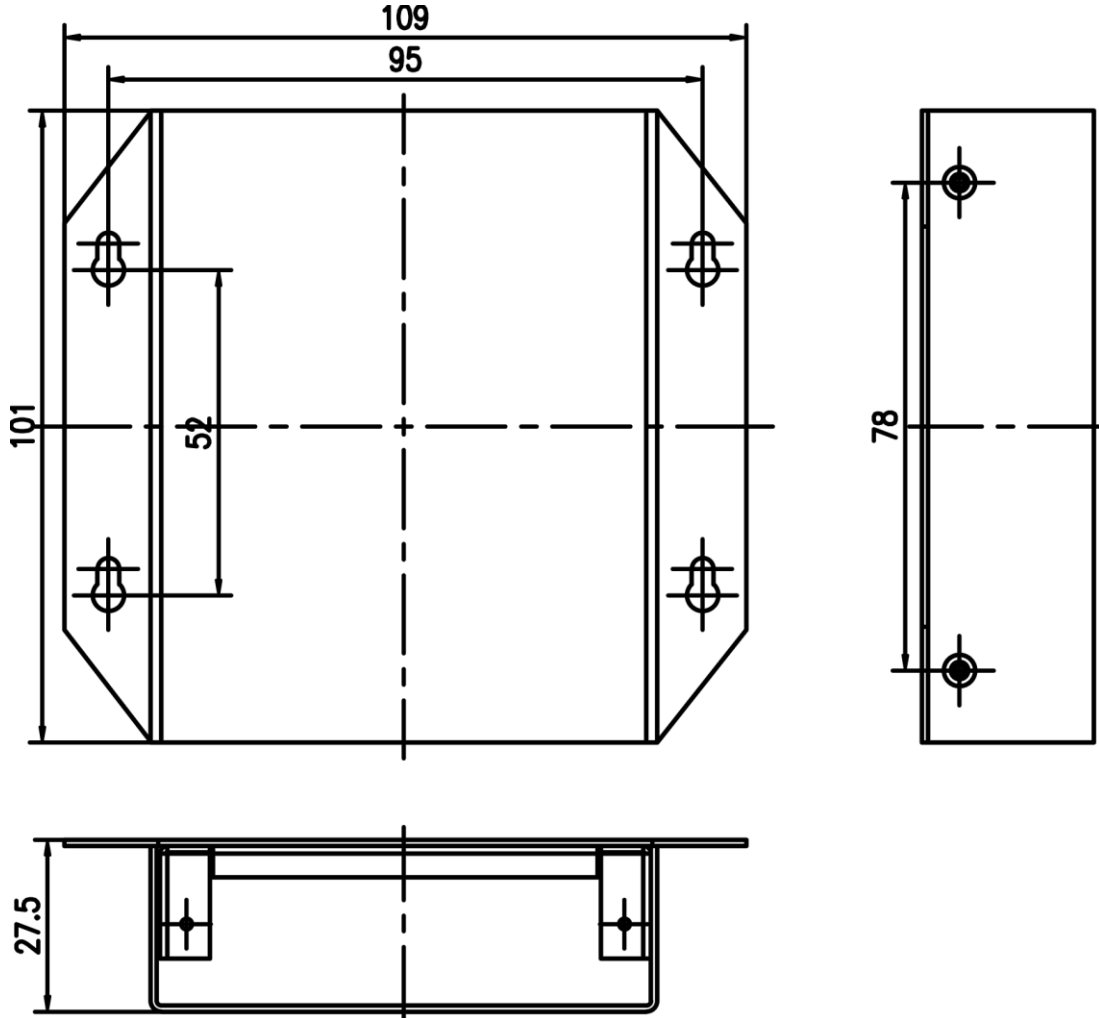


一、功能说明

用于 CAN 通讯的隔离中继。

二、外形尺寸及指示灯说明 (单位: mm)



电源指示灯

通讯指示灯

备用指示灯

三、接口定义及规格

名称	位置	定义	用途	接口技术规格	
				接口形式	额定负荷
JP1	JP1-1	+24VA	发送端 电源及通讯接口	--	150mA
	JP1-2	GNDA		--	--
	JP1-3	CA+		--	--
	JP1-4	CA-		--	--
	JP1-5	+24VB	接收端 电源及通讯接口	--	150mA
	JP1-6	GNDB		--	--
	JP1-7	CB+		--	--
	JP1-8	CB-		--	--

四、安装说明

本产品作为电梯 CAN 通讯隔离中继器使用时，电梯控制系统为发送端，外接监控设备等为接收端，数据信号由电梯控制系统向外部设备单向传输。

- 1、将本产品放置于电梯底坑等靠近电梯的位置并固定好；
- 2、将+24VA、GNDA、CA+、CA-接入电梯 CAN 总线；
- 3、将+24VB、GNDB、CB+、CB-接入接收端 CAN 总线，+24VB、GNDB 为接收端独立供电电源；
- 4、正确接线后，若电源指示灯点亮且通讯指示灯 RXA 灯闪烁，则产品正常工作。

接线示意图：

